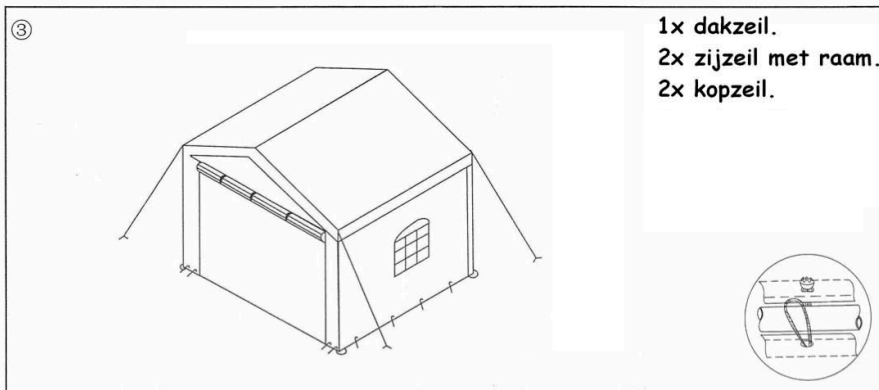
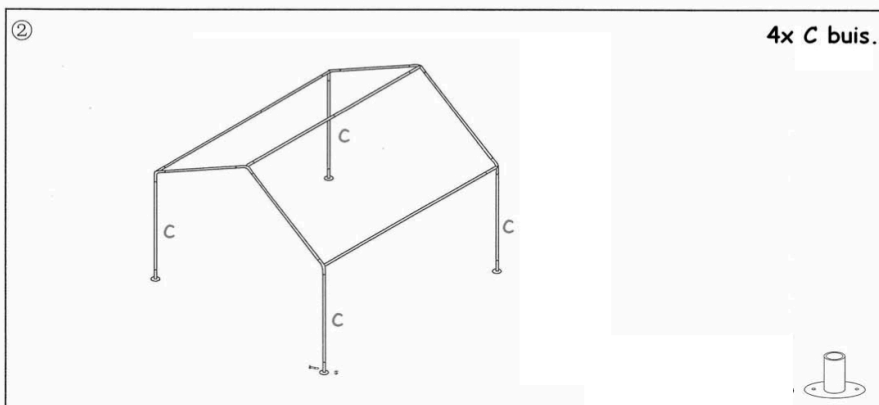
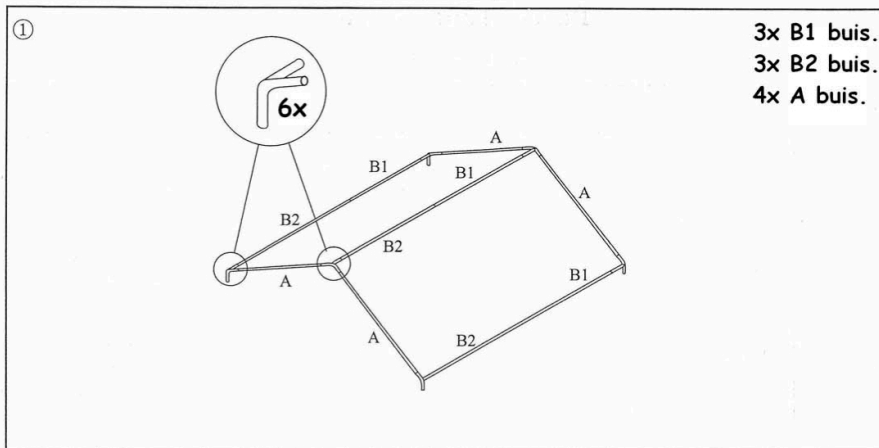


## Gebruiksaanwijzing Tenten

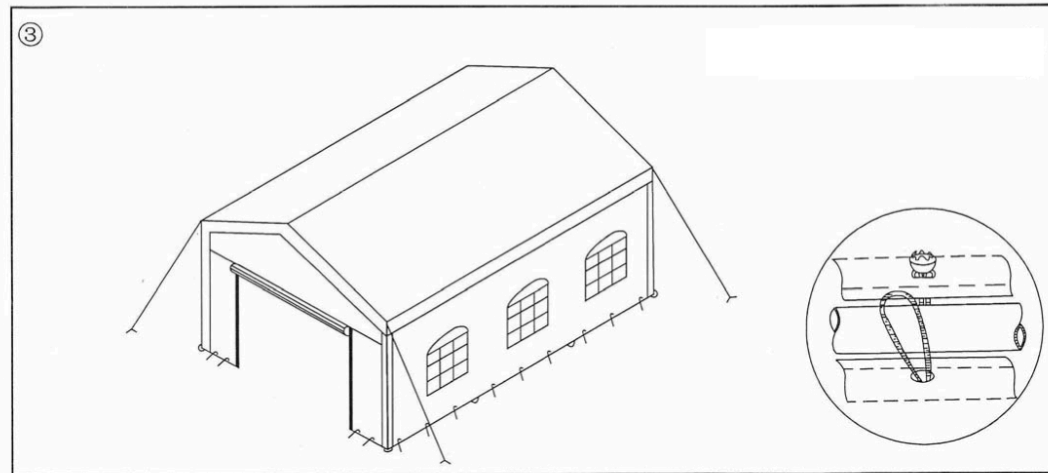
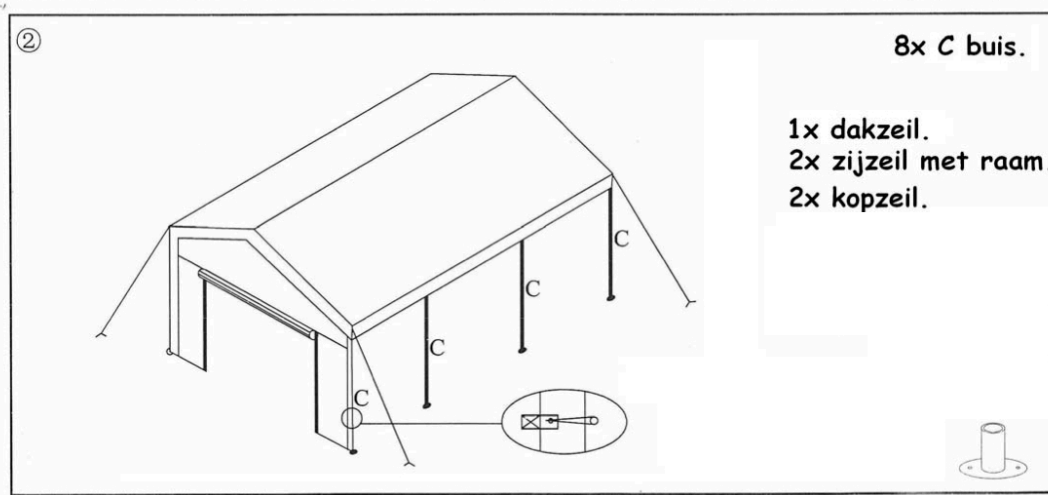
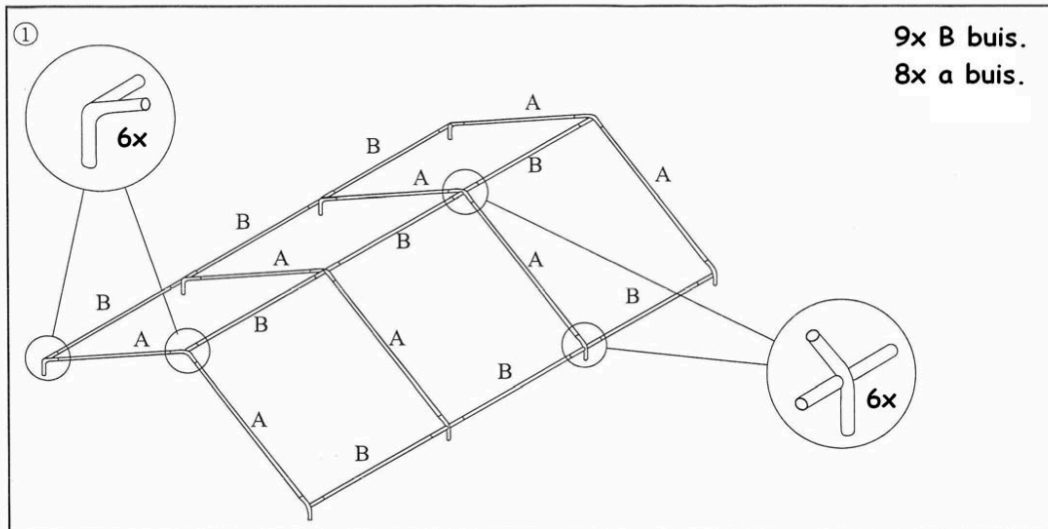
### Algemeen

- Tenten worden altijd samen met de klant opgezet. Er dient altijd 1 persoon aanwezig te zijn om te helpen de tent op te zetten en afbreken.
- Voor het opzetten van de tent van 6 bij 12 meter dienen altijd 4 personen aanwezig te zijn bij het opzetten en afbreken van de tent.
- Er mag niks met plakband bevestigd worden aan de tent of tentpalen.

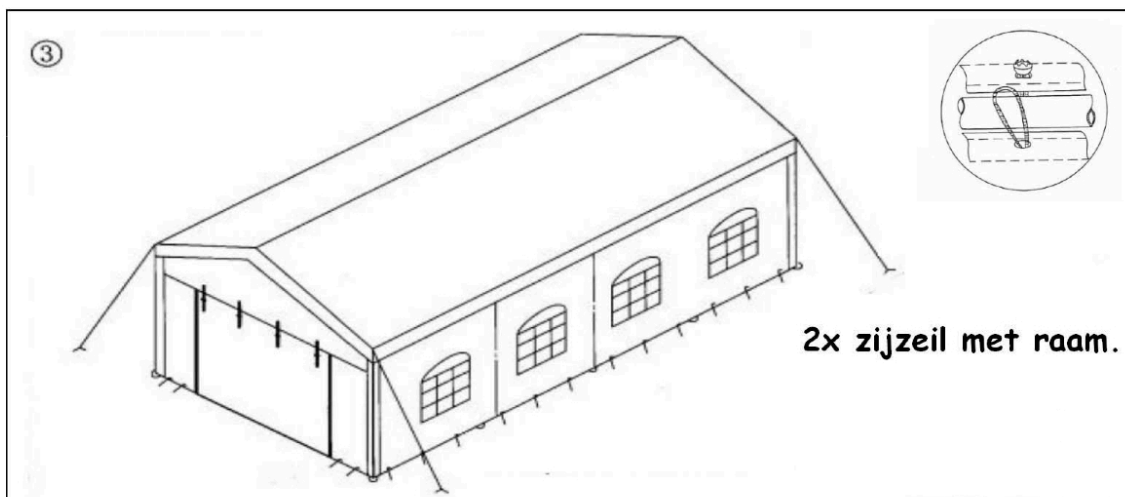
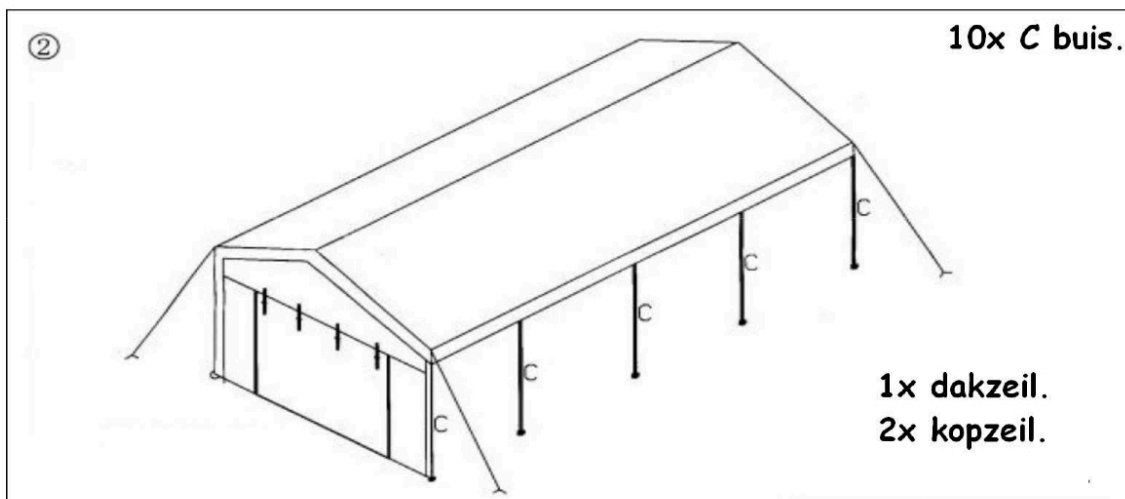
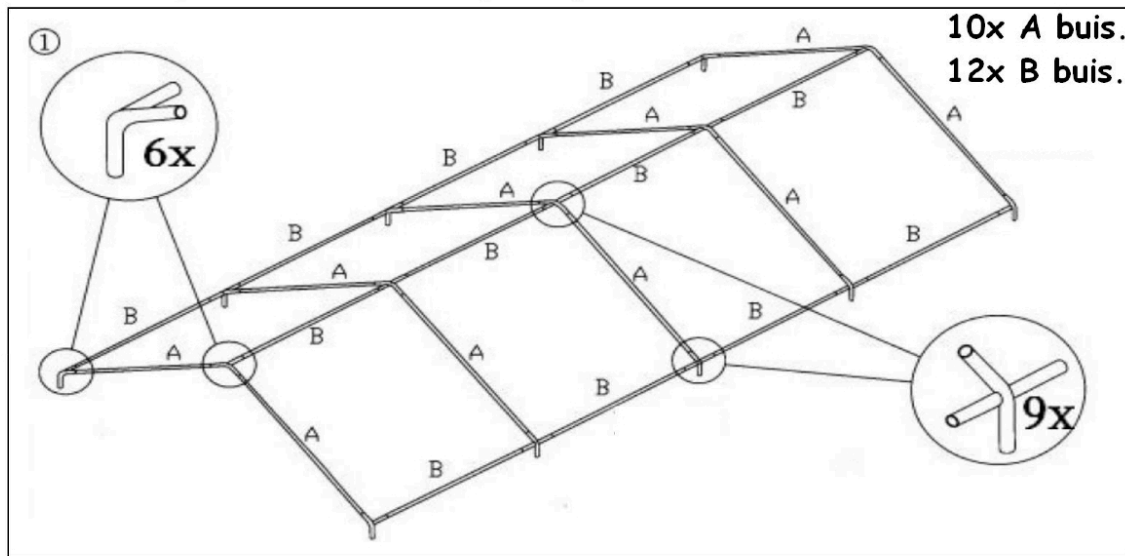
### Opzetinstructie partytent 3x3 meter.



## Opzetinstructie partytent 6x3 meter.



## Opzetinstructie partytent 8x4 meter.





## Na gebruik

- Alle versiering uit de tent verwijderen en eventuele vuiligheid van de tent verwijderen.
- Party Pig breekt samen met u de tent af.